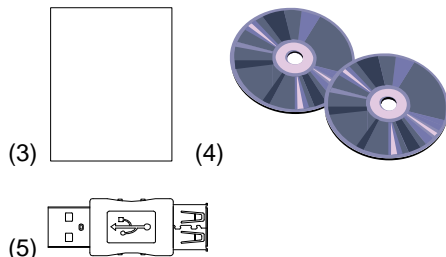
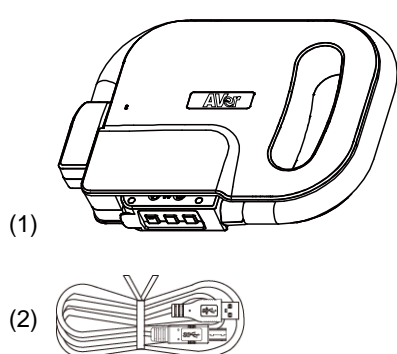


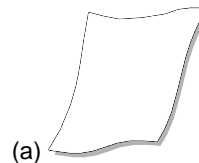
Документ-камера AVerVision U70+ оснащена разъемами USB.
С помощью разъема USB 3.0 можно подключить камеру к компьютеру.

Содержимое упаковки



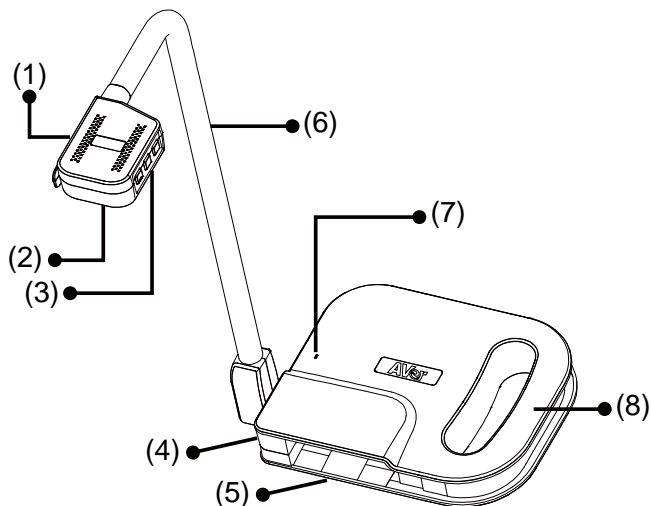
- (1) AVerVision U70+
- (2) Кабель USB 3.0
- (3) Гарантийный талон
- (4) Компакт-диск с программным обеспечением и руководством пользователя
- (5) Адаптер USB2.0 (для MAC OS)

Дополнительные аксессуары



- (a) Лист с антибликовым покрытием

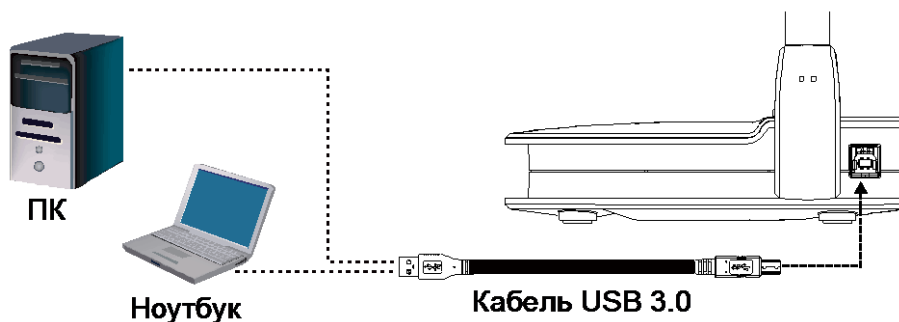
Состав документ-камеры U70+



Составные части

- (1) Кнопки Повернуть/Камера/Подсветка
 - - Повернуть изображение.
 - - Сделать снимок.
 - - Включить/выключить подсветку.
- (2) Датчик камеры и светодиод
- (3) Кнопки AF/Увеличение/Уменьшение
 - - AF – автоматическая настройка фокуса.
 - – Увеличение/Уменьшения масштаба изображения.
- (4) Порты USB 3.0
- (5) Отсек для хранения головки камеры
- (6) Гибкий штатив
- (7) Встроенный микрофон
- (8) Ручка

Подключение документ-камеры AVerVision U70+ к компьютеру




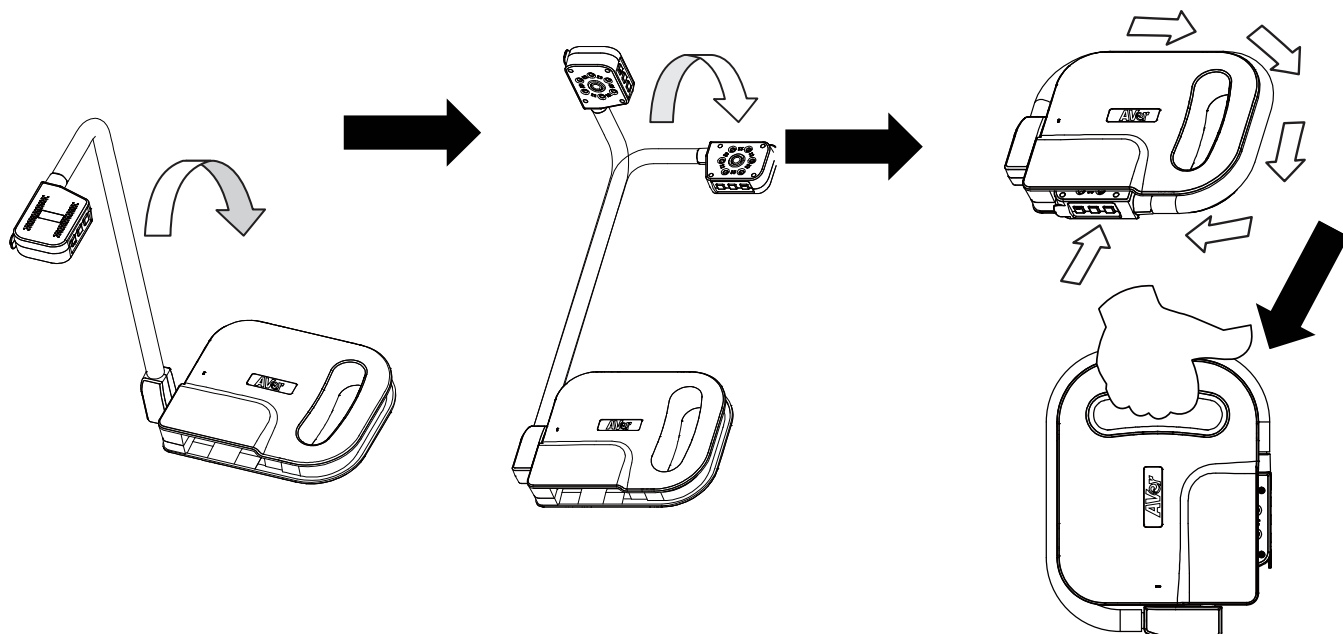
[Примечание] При подключении к компьютеру MAC используйте адаптер USB2.0, если вы обнаружили anomalies в видеопотоке.

Хранение в сложенном виде

Гибкий штатив можно свободно согнуть и хранить головку камеры в отсеке для хранения головки камеры.

Прочно закрепив головку камеры в отсеке для хранения, можно переносить камеру AVerVision U70+, удерживая ее за встроенную ручку.

 Мягко отрегулируйте положение головки камеры, **НЕ** прикладывая чрезмерных усилий для ее сгибания. Это может привести к отрыву головки камеры от гибкого штатива.



Общие характеристики

Изображение

Датчик	1/3.06" CMOS-матрица
Кол-во пикселей	13М пикселей (4160:3120)
Частота кадров	60 кдр/сек (макс.) (зависит также от скорости ЦП компьютера)
ТВ-линий	1400 (макс.)
Выходное разрешение:	4160:3120 3840:2160 1920:1080 1280:1024 1280:720 1024:768

Питание

Энергопотребление	4,0 Вт с включенной светодиодной подсветкой через USB3.0 3,3 Вт с выключенной светодиодной подсветкой через USB3.0 2,5 Вт с включенной светодиодной подсветкой через USB2.0 1,8 Вт с выключенной светодиодной подсветкой через USB2.0
-------------------	--

Подсветка

Тип лампы	Светодиод
-----------	-----------

Входы/Выходы

USB	USB3.0 x 1
-----	------------

Микрофон	Встроенный
----------	------------

Оптика

Фокусировка	Авто/Ручная
Площадь захвата	Макс. (Более чем А3 420:297) 4:3 = 530x396 мм (+/- 10мм) @410мм/ 20,8x15,5 дюйма 16:9=545x305 мм (+/- 10мм) @440мм/ 21,4 x12,0 дюйма 5:4=498 x397 мм (+/- 10мм) @410мм/19,6 x15,6 дюйма Мин. 4:3 = 130x96 мм (+/- 10мм) @100мм/ 5,1x3,7 дюйма 16:9=123x69 мм (+/- 10мм) @100мм/ 4,8x2,7 дюйма 5:4=120x96 мм (+/- 10мм) @100мм/ 4,7x3,7 дюйма
Увеличение	16-кратный цифровой зум

Габариты

В рабочем положении:	233,0 x 312,0 x 468,0 мм 9,1 x 12,2 x 18,4 дюйма
В сложенном положении	242,0 x 187,5 x 44,0 мм 9,5 x 7,3 x 1,7 дюйма
Вес	1,7 кг(+/-0,1кг) (3,74 фунтов)